



# A.T.E. ALSACE

Traitemement de l'eau

*avec*



**BioWater**

L'eau douce nouvelle technologie

eau  
pure





Eau  
Douce

## Technologie BioWater

L'eau douce nouvelle technologie

A la pointe de la technologie hydraulique les BioWater ont un fonctionnement basé uniquement sur la force de l'eau. C'est-à-dire qu'ils n'ont **pas besoin d'électricité**, toutes ces innovations sont protégées par **plusieurs brevets mondiaux**. Cette technologie est inspirée d'un appareil que nous avons tous dans la maison, qui fonctionne depuis des années sans jamais tomber en panne et qui est ... Votre **compteur d'eau**. C'est une ailette qui tourne quand vous tirez de l'eau. Notre système est basé exactement sur le même principe. Si vous n'êtes pas là, rien ne se passe, et dès que vous utilisez de l'eau le système se met à **traiter votre eau**.



## Performances BioWater

L'eau douce nouvelle technologie

Hormis le fait de fonctionner sans électricité, les BioWater sont les plus performants pour leurs **faibles consommations de sel et d'eau** pendant les phases de régénérations. Ils permettent de diviser ces consommations par deux voir par trois !! Pas plus de **deux sacs de sel par an en moyenne** pour une famille de 4 personnes (sur une base annuelle de 150 m<sup>3</sup> // 30°TH) Cette économie est réalisée par le mariage entre la technologie BioWater brevetée et la **résine haute performance** mise au point tout spécialement par les laboratoires Bayer. Cette résine monosphérique **ne mesure que 350 microns** tandis que celle utilisée dans les adoucisseurs classiques mesure 650 microns.



Eau  
Pure

écologique



## Avantages **BioWater** L'eau douce nouvelle technologie

- Taille ultra compacte
- Fonctionnement sans électricité
- Consomme 80% en moins de sel et d'eau
- 100% volumétrique
- Technologie duplex
- Facilité de réglage
- Fabriqué en France 



## Qualité de l'eau **BioWater** L'eau douce nouvelle technologie

Profitez de l'eau douce BioWater, et protéger le capital sanitaire de votre maison contre les méfaits du calcaire. De plus vous **augmenterez** considérablement votre **qualité de vie au quotidien**.

Les BioWater ne se contentent pas uniquement d'éliminer le calcaire.

Ils sont équipés d'un module de traitement Redox KDF d'eau potable.

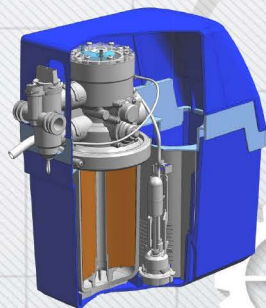
**Cette technologie permet de réduire le chlore, les métaux lourds (cuivre, plomb, mercure, arsenic ...)**

De plus les BioWater disposent de **l'effet anti-bactérien permanent**.



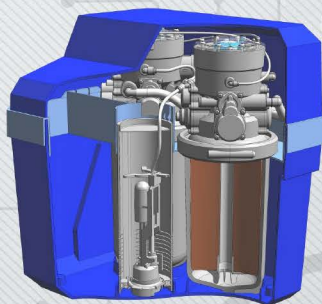
# Données techniques

## Simplex



Fiche technique Simplex		
Raccordement	3/4	POUCE
Pression mini-maxi	1,5 - 6	BARS
Débit	1800	L/H
Perte de charge	0,5	BAR
Capacité d'échange	16,64	M3/TH
Volume de résine	3,2	L
Eau utilisée par régénération	19	L
Sel utilisé par régénération	0,25	KG
Temps de régénération	12	MIN
Dimensions (larg x prof x haut)	230 x 480 x 510	MM
Capacité du bac à sel	12	KG

## Duplex



Fiche technique Duplex		
Raccordement	3/4 OU 1	POUCE
Pression mini-maxi	1,5 - 6	BARS
Débit	3900	L/H
Perte de charge	0,5	BAR
Capacité d'échange	2 x 16,64	M3/TH
Volume de résine	2 x 3,2	L
Eau utilisée par régénération	2 x 19	L
Sel utilisé par régénération	2x 0,250	KG
Temps de régénération	2 x 12	MIN
Dimensions (larg x prof x haut)	480 x 400 x 510	MM
Capacité du bac à sel	30	KG

### Quel adoucisseur choisir ?



simplex



simplex



simplex

duplex

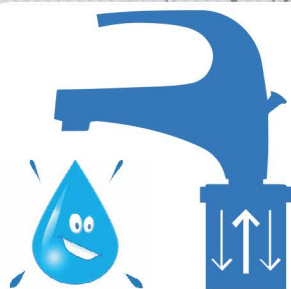


duplex

duplex

 1 salle de bains, débit nécessaire moyen

 2 salles de bains, utilisation simultanée, débit nécessaire élevé (total)



# A.T.E ALSACE

18, rue des Prés  
67670 MOMMENHEIM  
Tél : 06.65.49.86.42  
contact@ate-alsace.fr